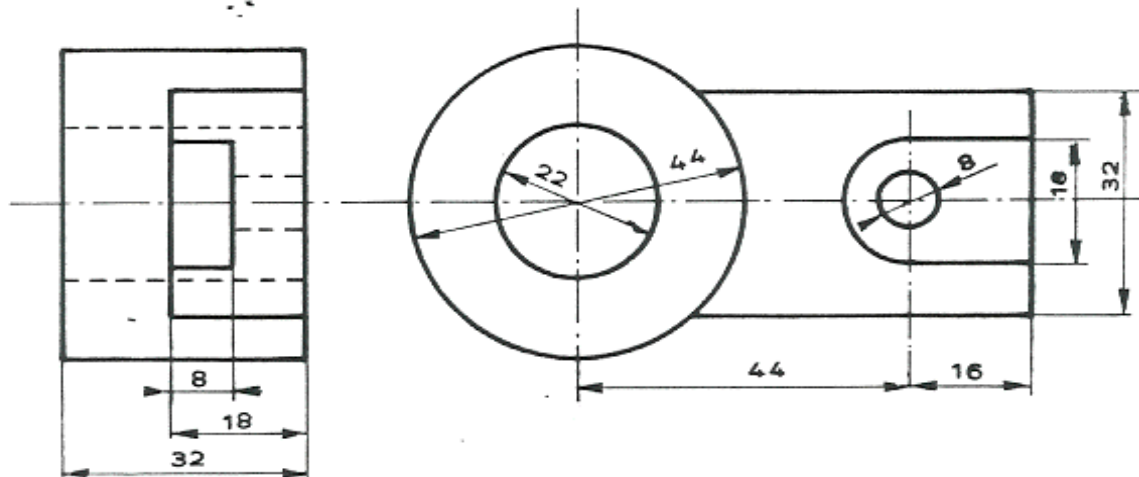
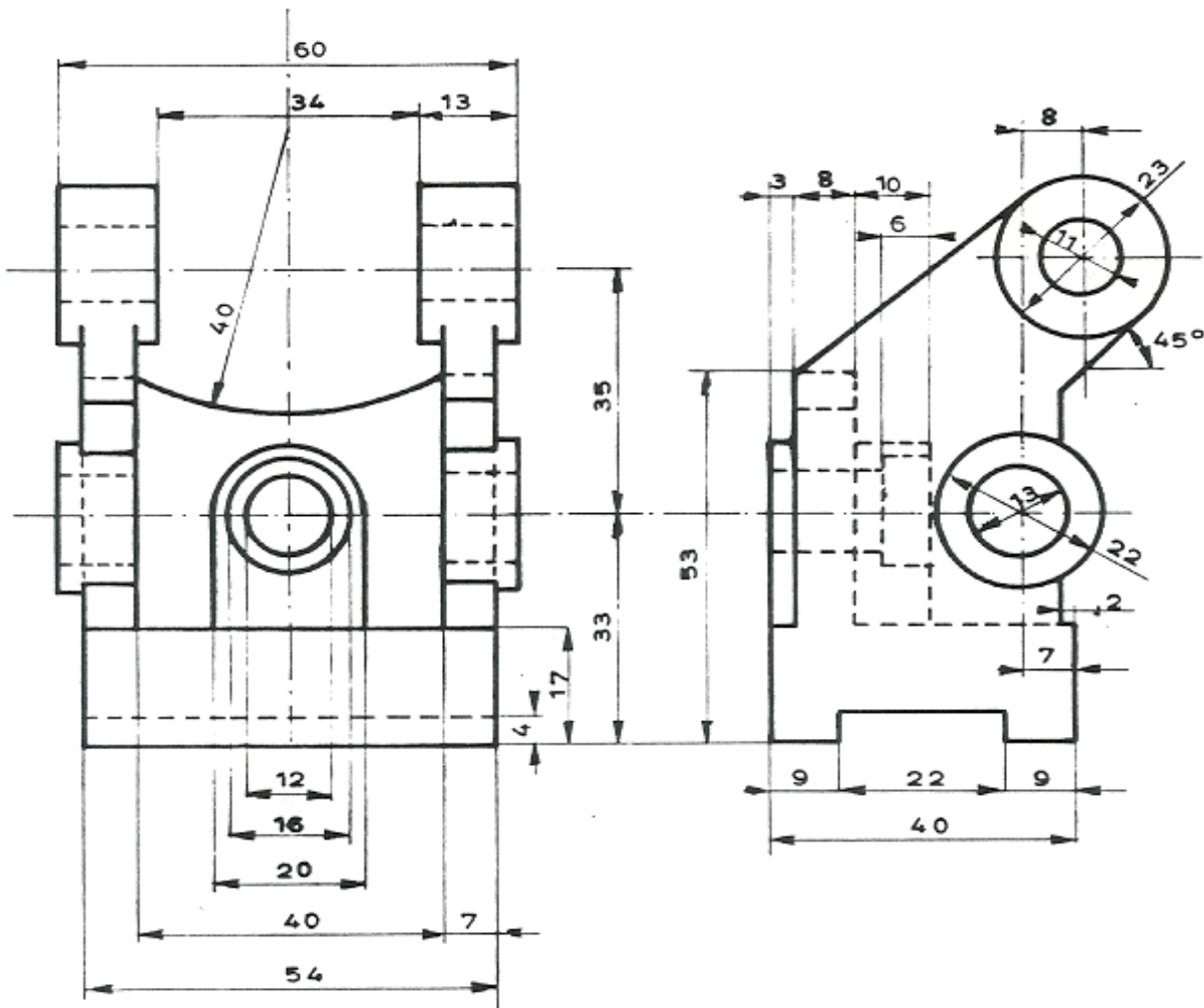


Exercice de dessin en perspective

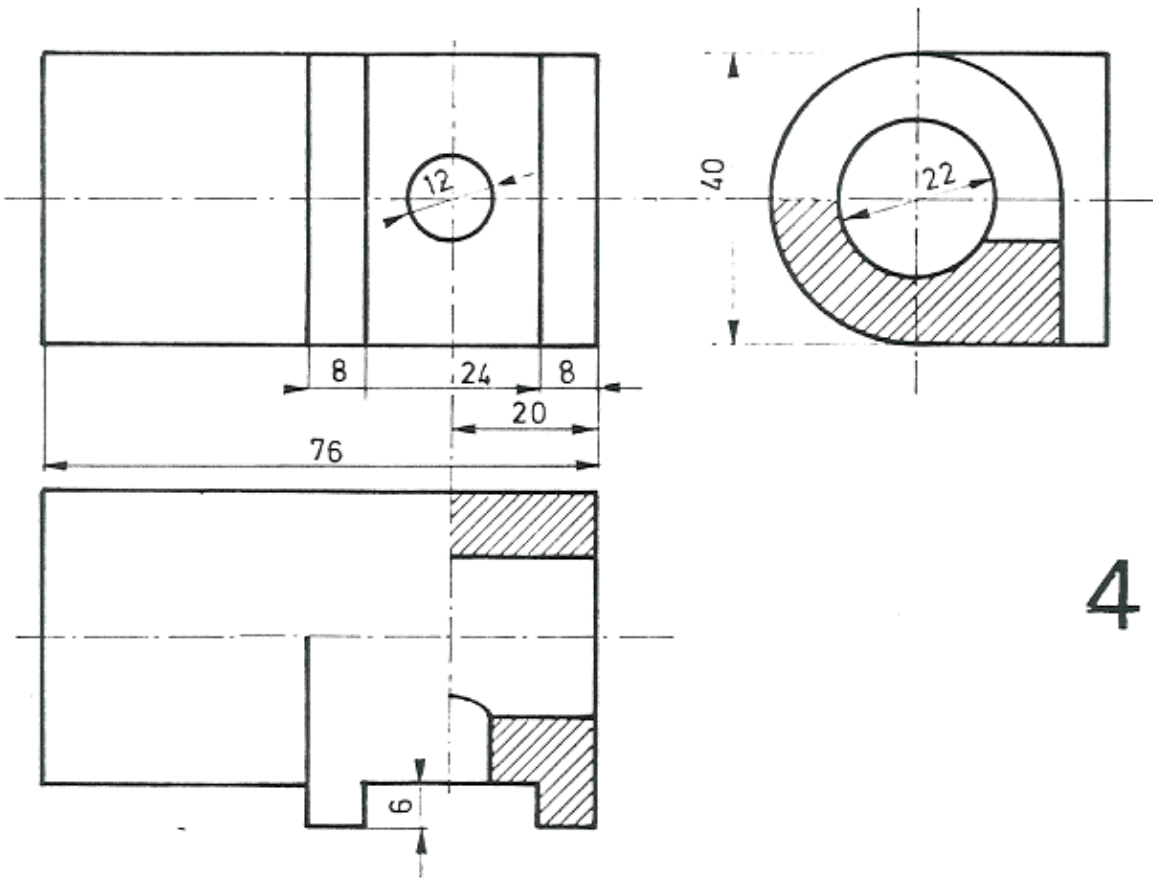
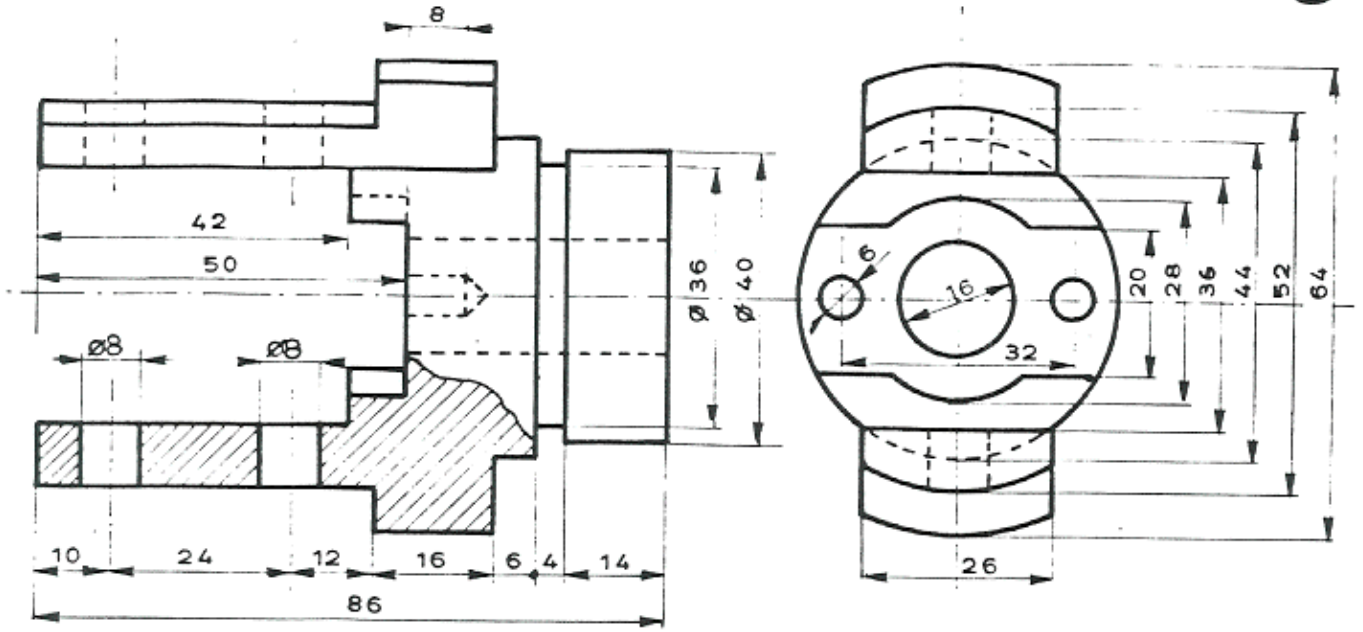
Donnez une représentation (non cotée) en perspective axonométrique d'une pièce dont les dessins techniques sont donnés ci-dessous. Veillez à choisir correctement le point de vue pour que la pièce soit compréhensible dans son entièreté, si nécessaire, vous réaliserez des coupes (morceau de pièce dont on peut supposer les caractéristiques (par exemple par symétrie) Que l'on retire dans la perspective pour mieux voir un détail, un profil...). Sur calque A4, la perspective sera retracée à l'encre (épaisseur des traits, par exemple : 0.5 et 0,2), en utilisant soit des plumes à encre de chine, soit des marqueurs à épaisseurs normalisées.

1



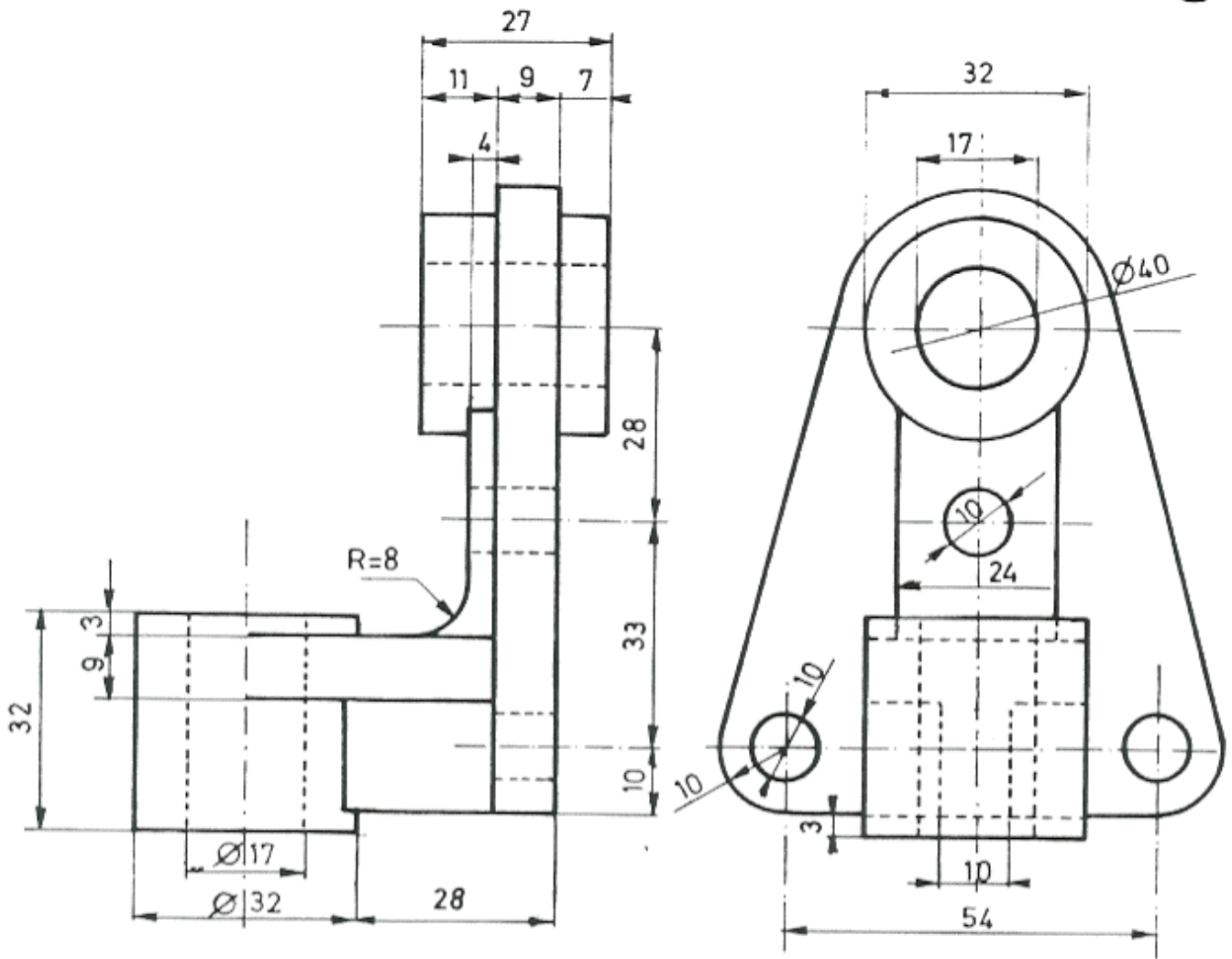
2

3

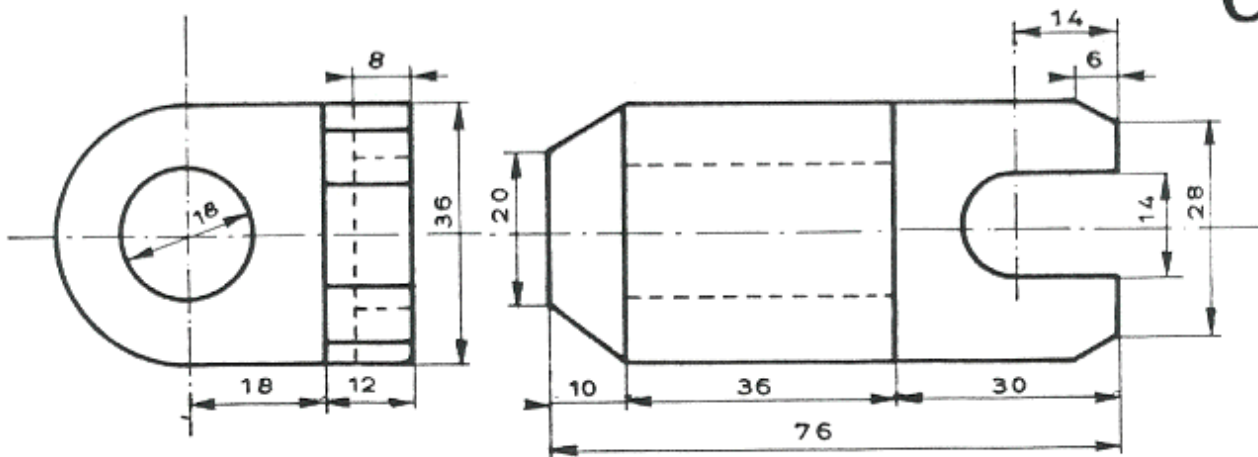


4

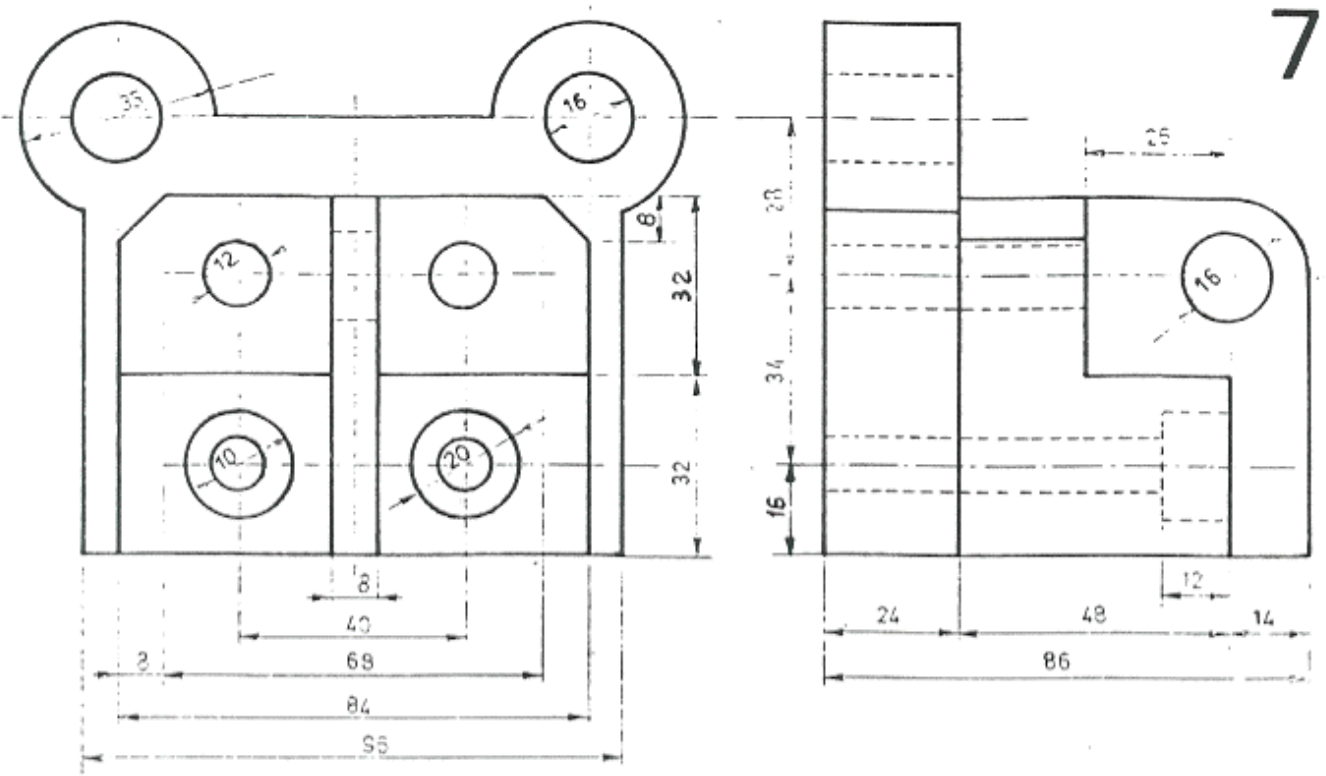
5



6



7



8

