



الصفحة
1
5



الامتحان الوطني الموحد للبكالوريا الدورة العادية 2011 الموضوع

5	المعامل	NS27	الفيزياء والكيمياء	المادة
3	مدة الإجتاز	شعبة العلوم التجريبية مسلك علوم الحياة والأرض ومسلك العلوم الزراعية وشعبة العلوم والتكنولوجيات بمسلكها		الشعب(ة) أو المسلك

◀ يسمح باستعمال الآلة الحاسبة العلمية غير القابلة للبرمجة

◀ تعطى التعابير الحرفية قبل إنجاز التطبيقات العددية

يتضمن موضوع الامتحان أربعة تمارين: تمرين في الكيمياء وثلاثة تمارين في الفيزياء

• الكيمياء: (7 نقط)

- مقارنة سلوك أحماض في محلول مائي

- التحول التلقائي في عمود

• الفيزياء (13 نقطة)

○ التمرين 1: النشاط الإشعاعي في التبغ (2,5 نقطة)

○ التمرين 2: البيانو الإلكتروني (5,5 نقطة)

○ التمرين 3: تطبيق القانون الثاني لنيوتن (5 نقط)

الموضوع

التنقيط

الكيمياء (7 نقط): مقارنة سلوك أحماض في محلول مائي - التحول التلقائي في عمود
الجزءان 1 و 2 مستقلان

الجزء 1: مقارنة سلوك حمضين لهما نفس التركيز في محلول مائي
حمض الأستيل ساليسيليك (acide acétylsalicylique) مادة فعالة أساسية في دواء الأسبرين، يتم تحضيره
انطلاقاً من أندريد الإيثانويك وحمض الساليسيليك (acide salicylique) المستخلص من شجر الصفصاف.
يهدف هذا الجزء إلى مقارنة سلوك حمض الساليسيليك مع سلوك حمض أستيل ساليسيليك في محلول
مائي.
معطيات:

حمض أستيل ساليسيليك	حمض الساليسيليك	
$C_9H_8O_4$	$C_7H_6O_3$	الصيغة الإجمالية
HA_2	HA_1	الصيغة المبسطة
$HA_2(aq) / A_2^-(aq)$	$HA_1(aq) / A_1^-(aq)$	المزدوجة (قاعدة/حمض)
180 g.mol^{-1}		الكتلة المولية

1. محلول حمض الساليسيليك $HA_1(aq)$.
تتوفر في المختبر على محلول حمض الساليسيليك تركيزه المولي $C_1 = 10^{-2} \text{ mol.L}^{-1}$. أعطى قياس pH هذا
المحلول القيمة $pH_1 = 2,50$ عند 25°C .
- 0.5 1.1. أكتب المعادلة الكيميائية لتفاعل حمض الساليسيليك $HA_1(aq)$ مع الماء.
- 0.75 2.1. أنشئ الجدول الوصفي لتقدم التفاعل.
- 0.75 3.1. أحسب قيمة τ_1 نسبة التقدم النهائي لهذا التفاعل. استنتج.
- 0.5 4.1. تحقق أن قيمة $Q_{r,eq}$ خارج التفاعل عند حالة توازن المجموعة الكيميائية هي: $Q_{r,eq} = 1,46 \cdot 10^{-3}$.
- 0.5 5.1. استنتج قيمة K_{A1} ثابتة الحمضية للمزدوجة $HA_1(aq) / A_1^-(aq)$.
2. محلول حمض أستيل ساليسيليك $HA_2(aq)$.
يحتوي قرص الأسبرين على الكتلة $m = 500 \text{ mg}$ من حمض الأستيل ساليسيليك. نذيب قرص الأسبرين في
الحجم $V = 0,275 \text{ L}$ من الماء المقطر، فنحصل على محلول مائي تركيزه المولي C_2 وله $pH_2 = 2,75$.
- 0.5 1.2. أحسب قيمة C_2 .
- 0.5 2.2. أحسب قيمة τ_2 نسبة التقدم النهائي لتفاعل HA_2 مع الماء.
- 0.5 3. اعتماداً على قيمتي τ_1 و τ_2 ، قارن سلوك حمض الساليسيليك HA_1 مع سلوك حمض الأستيل ساليسيليك
 HA_2 في المحلول المائي.

الجزء 2: التحول التلقائي في عمود

نعتبر العمود رصاص/فضة ذي التبيانة الاصطناعية $\ominus Pb(s) / Pb^{2+}(aq) // Ag^+(aq) / Ag(s) \oplus$. يتطلب
إنجازه الأدوات والمواد التالية:

- كأس يحتوي على الحجم V_1 من محلول مائي لنترات الرصاص $Pb^{2+}(aq) + 2NO_3^-(aq)$ تركيزه المولي
 $C_1 = 1,0 \cdot 10^{-1} \text{ mol.L}^{-1}$ ؛
- كأس يحتوي على الحجم $V_2 = V_1$ من محلول مائي لنترات الفضة $Ag^+(aq) + NO_3^-(aq)$ تركيزه المولي
 $C_2 = C_1$ ؛
- سلك من فلز الفضة - سلك من فلز الرصاص - قنطرة ملحياً.

معطيات:

• ثابتة التوازن المقرونة بالمعادلة الكيميائية هي $K = 6,8.10^{28}$: $2Ag^+_{(aq)} + Pb_{(s)} \rightleftharpoons 2Ag_{(s)} + Pb^{2+}_{(aq)}$

$$1 F = 96500 C.mol^{-1}$$

1. 0.75 أحسب قيمة خارج التفاعل $Q_{r,i}$ في الحالة البدئية للمجموعة الكيميائية.

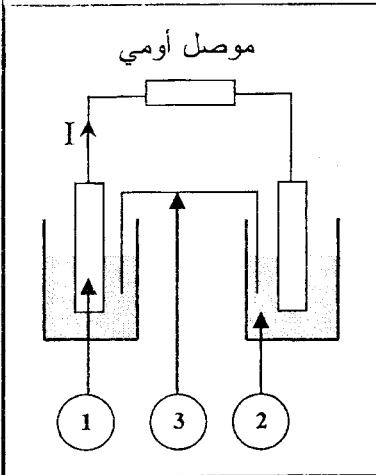
استنتج المنحى التلقائي لتطور المجموعة الكيميائية.

2. 0.75 نركب بين إلكترودي العمود موصلا أوميا ونترك المجموعة تشتغل. يمثل الشكل جانبه تبيانة العمود.

أعط أسماء مكونات العمود الموافقة للأرقام المبينة على التبيانة جانبه.

3. 1 يزود العمود الدارة بتيار كهربائي شدته ثابتة $I = 65mA$ وبعد مدة زمنية Δt من الاشتغال تكون قيمة تقدم التفاعل الحاصل هي $x = 1,21.10^{-3} mol$.

أحسب قيمة Δt .



الفيزياء: (13 نقطة)

التمرين 1 (2,5 نقطة): النشاط الإشعاعي في التبغ

يعتبر التدخين من بين الأسباب الرئيسية لسرطان الرئة، ويرجع المفعول السرطاني للتدخين بلا شك لتأثيرات كيميائية، وبنسب قليلة لإشعاعات نووية، لكون دخان التبغ يحتوي على النظير ^{210}Po لعنصر البولونيوم المشع.

معطيات:

النواة	البولونيوم	البرصاوص	البيزموت	الهيليوم	التاليوم
الرمز	$^{210}_{84}Po$	$^{209}_{83}Bi$	$^{206}_{82}Pb$	4_2He	$^{206}_{81}Tl$
كتلة النواة بالوحدة (u)	209,9368	208,9348	205,9295	4,0015	205,9317
عمر النصف $t_{1/2}$ بالوحدة (jours)	138				
	$1u = 931,5 MeV.c^{-2}$				

1. 0.5 نواة البولونيوم $^{210}_{84}Po$ إشعاعية النشاط α . أكتب معادلة التفتت محددًا النواة المتولدة.

2. 0.5 تحقق أن ثابتة النشاط الإشعاعي لنواة البولونيوم $^{210}_{84}Po$ هي $\lambda \approx 5,81.10^{-8} s^{-1}$.

3. نتوفر على عينة مشعة من البولونيوم ^{210}Po نشاطها الإشعاعي عند لحظة t هو: $a = 10^{-1} Bq$.

1.3 0.75 حدد قيمة N عدد نوى البولونيوم $^{210}_{84}Po$ في العينة عند اللحظة t .

2.3 0.75 أحسب بالوحدة MeV، قيمة الطاقة المحررة $E_{libérée}$ عن تفتت N نوى من البولونيوم $^{210}_{84}Po$.

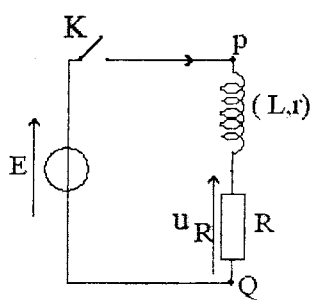
التمرين 2 (5,5 نقطة): البيانو الإلكتروني

البيانو الإلكتروني جهاز صوتي يصدر نوطات، ذات ترددات مختلفة. من بين أهم مكونات دارته الإلكترونية الوشيعة والمكثفات.

استخرجت مجموعة من التلاميذ من جهاز بيانو متلف وشيعة ومكثفا بغرض تحديد كل من المقادير المميزة لهما وتردد إحدى النوطات، وذلك من خلال إنجاز الدراستين التجريبتين التاليتين:

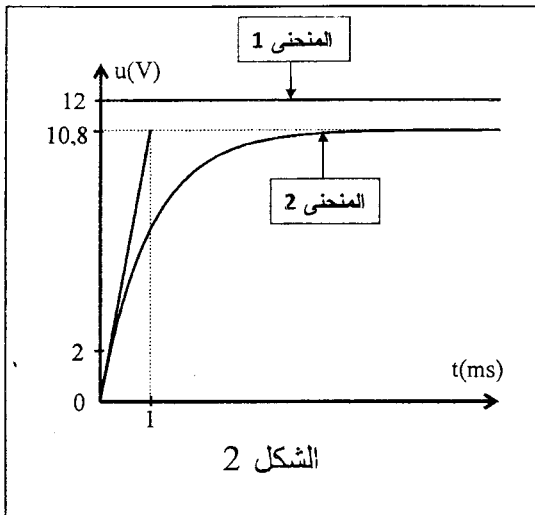
- استجابة ثنائي القطب RL لرتبة التوتر؛

- التذبذبات الكهربائية الحرة في دارة RLC متوالية.



الشكل 1

1. استجابة ثنائي القطب RL لرتبة توتر صاعدة لتحديد المقدارين المميزين للوشيجة (معامل التحريض L والمقاومة الداخلية r)، أنجز التلاميذ التركيب التجريبي الممثل في الشكل 1. عند اللحظة $t=0$ ، تم إغلاق قاطع التيار K وتتبع بواسطة راسم التذبذب الذاكراتي، تغيرات كل من التوتر $u_R(t)$ بين مربطي الموصل الأومي ذي المقاومة $R=100\Omega$ والتوتر $u_{PQ}(t)$ بين مربطي الموصل الكهربائي ذي القوة الكهرومحركة E، فتم الحصول على المنحنيين 1 و 2 الممثلين في الشكل 2.

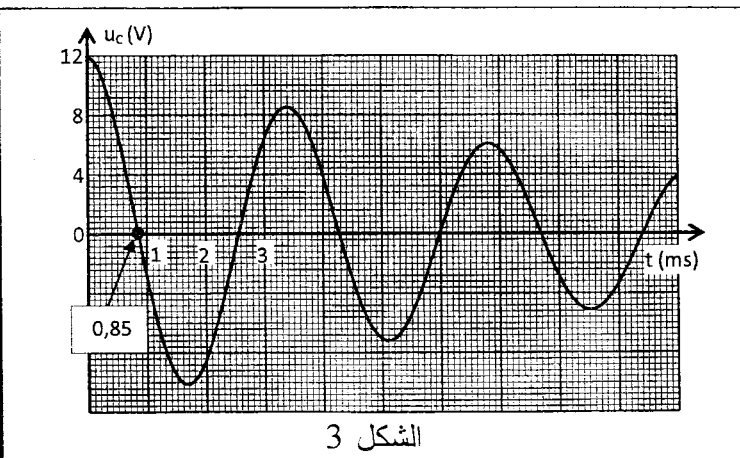


الشكل 2

- 1.1 أنقل على ورقة التحرير تبيانة التركيب التجريبي (الشكل 1) ومثل عليها كيفية ربط راسم التذبذب. **0.5**
- 2.1 بيّن أن المنحني 2 يمثل التوتر $u_R(t)$. **0.25**
- 3.1 عين مبيانيا قيمة كل من:
أ. القوة الكهرومحركة E. **0.25**
ب. التوتر $u_{R,max}$ بين مربطي الموصل الأومي في النظام الدائم. **0.25**
ج. ثابتة الزمن τ . **0.25**
- 4.1 أثبت أن المعادلة التفاضلية التي تحققها شدة التيار الكهربائي المار في الدارة تكتب: $\frac{di}{dt} + \frac{(R+r)}{L} \cdot i = \frac{E}{L}$ **0.75**
- 5.1 بين أن تعبير $r = R \left(\frac{E}{u_{R,max}} - 1 \right)$: أحسب قيمة r. **0.75**
- 6.1 تحقق أن قيمة معامل التحريض هي $L \approx 111 \text{ mH}$. **0.5**

2. التذبذبات الكهربائية الحرة في دارة RLC متوالية

لتحديد المقدار المميز للمكثف (السعة C)، قام التلاميذ بشحن المكثف كلياً بواسطة مولد مؤتمل للتوتر قوته الكهرومحركة E، ثم تفريغه في الوشيجة (L = 0,1 H ; r = 11Ω) ومعاينة تغيرات التوتر $u_C(t)$ بين مربطي المكثف على شاشة راسم التذبذب الذاكراتي (الشكل 3).



الشكل 3

- 1.2 ما نوع نظام التذبذبات الذي يبرزه الشكل 3؟ **0.25**
- 2.2 ما شكل الطاقة المخزونة في الدارة RLC عند اللحظة $t=0,85 \text{ ms}$ ؟ **0.5**
علل جوابك.
- 3.2 نعتبر أن شبه الدور T يساوي الدور الخاص للمتذبذب T_0 . **0.75**
أ. عين مبيانيا قيمة T.
- ب. أضف التلاميذ إلى الدارة RLC السابقة جهازاً لصيانة التذبذبات، ثم ركبوا على التوازي مع المكثف مكبراً للصوت، فانبعثت موجة صوتية لها نفس تردد التوتر $u_C(t)$.

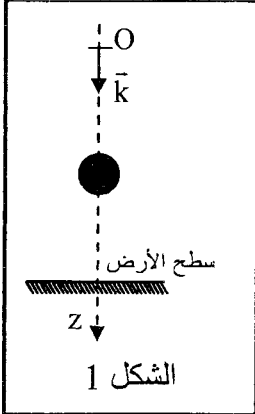
حدد، من بين النوبات الواردة في الجدول التالي، النوبة الموافقة للموجة الصوتية المنبعثة.

Si	La	Sol	Fa	Mi	Ré	Do	النوبة
494	440	392	349	330	294	262	التردد (Hz)

التمرين 3 (5 نقط): تطبيق القانون الثاني لنيوتن

يعتبر إسحاق نيوتن أول من ربط علاقات بين القوى المطبقة على جسم متحرك وطبيعة حركة مركز قصوره.

يهدف هذا التمرين إلى دراسة السقوط الرأسي الحر لكرية وحركة المجموعة المتذبذبة {كرية - نابض}.
معطيات: جميع الاحتكاكات مهملة ؛ كتلة الكرية $m=0,05\text{kg}$ ؛ $g=10\text{m.s}^{-2}$.



1. السقوط الرأسي الحر لكرية حديدية

عند اللحظة $(t=0)$ ، نحرر بدون سرعة بدئية من موضع O يوجد على ارتفاع من

سطح الأرض، كرية حديدية متجانسة كتلتها m . ندرس حركة الكرية في المعلم (O, \vec{k}) مرتبط بالارض (الشكل 1).

1.1 بتطبيق القانون الثاني لنيوتن، أثبت المعادلة التفاضلية التي يحققها z_G أنسوب G

مركز قصور الكرية في المعلم (O, \vec{k}) .

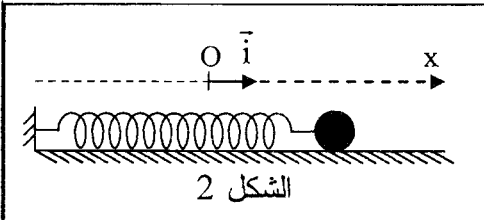
2.1 استنتج طبيعة حركة G.

3.1 أكتب المعادلة الزمنية $z_G(t)$ لحركة G.

4.1 أحسب قيمة v_G سرعة G عند اللحظة $t=2\text{s}$.

2. دراسة حركة المجموعة المتذبذبة {كرية - نابض}

نثبت الكرية بنابض أفقي لفاته غير متصلة وكتلته مهملة وصلابته K (الشكل 2).



لدراسة حركة مركز القصور G للكرية، نختار معلما (O, \vec{i}) بحيث يكون أفصول G منعزما عند التوازن $(x_G=0)$ والنابض

غير مشوه. نزيح الكرية عن موضع توازنها، ثم نحررها بدون سرعة بدئية عند اللحظة $(t_0=0)$. نعتبر مسار G مستقيما. يمثل الشكل 3 مخطط المسافات $x_G = f(t)$ لحركة G.

1.2 بتطبيق القانون الثاني لنيوتن، أثبت المعادلة التفاضلية التي يحققها x_G أفصول G.

2.2 يكتب حل المعادلة التفاضلية على الشكل: $x_G(t) = X_m \cos\left(\frac{2\pi}{T_0} \cdot t + \varphi\right)$

أ. عين مبيانيا قيمة كل من:

— X_m وسع الحركة؛

— T_0 الدور الخاص للمتذبذب؛

— φ الطور عند اللحظة $(t_0=0)$.

ب. أحسب قيمة K صلابة النابض.

ج. أكتب تعبير $\dot{x}_G(t)$ إحداثي سرعة G.

د. استنتج قيمة \dot{x}_G عند مرور الكرية لأول مرة من موضع توازنها.

ه. أحسب قيمة \ddot{x}_G إحداثي تسارع G عند اللحظة $t = \frac{T_0}{2}$.

